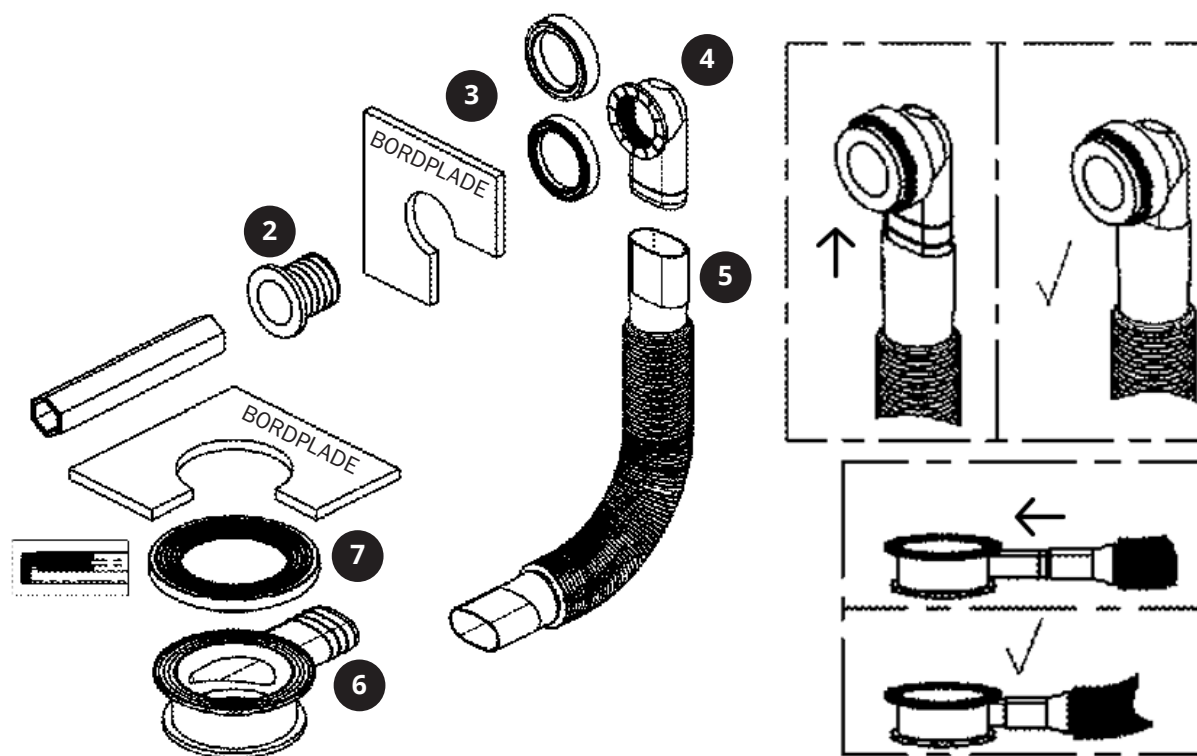


Montagevejledning overløbssæt

Overløbssættet består af i alt 10 dele. Bemærk at der findes 2 udgaver af art. 3 (Toppakning) - Kun én skal anvendes i montagen.



Vejledning:

1. Flexslangen (5) monteres på studsens (4) NB! Flexslangen skal skubbes helt i bund på studsens (4).
2. Kromstudsens (2) monteres i vaskens overløbshul og skrues sammen mellem gummipakningen (3) og studsens (4). Brug nøglen (1) til at fastspænde emnerne.
3. Bundventilen monteres (er ikke en del af overløbssættet) i vasken og spændes sammen med gummipakningen (7) mellem vasken og afløbsstudsens (6). Det er vigtigt, at pakningerne sidder plan mellem vask, afløbsstuds og bundventilens møtrik.
4. Overløbsslangen (5) skubbes helt i bund over afløbsstudsens (6).
5. Tjek at alle dele holder vand! Fyld vasken med vand helt op til/over overløbsstudsens. Tjek for lækage. Åben for bundventilen - når der åbnes for bundventilen vil tæthed ved pakninger under vasken blive testet

Marmorline & Co. A/S dækker ikke skader opstået som følge af utæt overløb eller forkert montage af bundventil m.m.



CE

11
EN 14688 - CL 15