

BADEKAR

RENGØRING OG VEDLIGEHOLD AF MARMORLINE BADEKAR

ANBEFALINGER:

1. Dit badekar bør jævnligt rengøres med en fugtig klud med et mildt rengøringsmiddel. Anvend varmt vand og Marmorline Rens eller almindelige rengøringsmidler til husholdningsbrug, f.eks. opvaskemiddel.
2. Badekar med BLANK overflade bør IKKE rengøres med slibemidler, som skurecreme eller skuresvampe. Dette vil medføre skade på overfladen, der vil komme til at fremstå ridset / mat. I tilfælde af svære pletter kan polér pasta eller creme tiltænkt auto-pleje (uden farvestoffer) anvendes.
3. Badekar med MAT overflade rengøres som forskrevet ovenstående. I tilfælde af svære pletter, kan der slibes let med filtsiden på en rengøringsvamp.
4. Kalkpletter fjernes med afkalkningsmiddel (uden farvestoffer) eller almindelig eddike.
5. Overfladen bør ikke komme i kontakt med stærke kemikalier såsom kaustisk soda, afløbsrens, klorin og farve- / blegemidler.
6. Vandtemperatur må ikke overstige 65 grader.
7. I tilfælde af små ridser i badekar med BLANK overflade anbefales en overfladebehandling med polér pasta eller creme tiltænkt auto-pleje (uden farvestoffer).
8. I tilfælde af skader eller dybe ridser anbefales henvendelse sig til forhandleren.
9. ADVARSEL! Hårfarve, "farvede" kosmetikprodukter kan give misfarvninger i badekarrets overflade.

ADVARSEL: Benyt badekaret med omhu! Overfladen kan være glat. Ind og udstigning af badekarret bør foretages med forsigtighed!

BADEKAR

KONTROLLER BADEKARRET VED MODTAGELSEN

Ved fragtskader skal modtagelsen nægtes eller der skal kvitteres med forbehold på fragtbrevet. Ved underskrift på fragtbrevet uden anmærkning betragtes varen som modtaget fejlfrit. Skader eller uoverensstemmelser skal meddeles til forhandleren inden for 3 dage. Er badekarret monteret, betragtes det som godkendt. Herefter vil eventuelle følgeomkostninger for montage, VVS og andre håndværkerudgifter ikke blive dækket.

MONTERINGSVEJLEDNING

TEKNISKE INFORMATIONER:

1. Se vejledning før montering.
2. Kontroller venligst gulvets bæreevne inden badekarrets monteres.
3. Installation af badekarret bør foretages af en professionel VVS-installatør.
4. Garantien bortfalder, hvis badekarret er monteret af en ukvalificeret person og / eller hvis der er foretaget ændringer ved badekarret.
5. Forud for installationen af badekarret bør det gennemgås for evt. skader indvendigt/udvendigt. I tilfælde af synlige skader kontaktes forhandleren og badekarret monteres ikke.
6. Vandforsyning og afløb skal være forberedt inden montage af badekarret
7. Installationsmetoden kan variere fra den viste her i vejledningen. Rummets udformning og beskaffenhed kan have indvirkning på montering.
8. Det anbefales, at tjekke at gulvet, som badekarret står på er helt jævnt og lige inden montering.
9. Fjern beskyttelsesfilm og skum, når badekarret er fuldt monteret

ILLUSTRATION 1:

FORBEREDELSE AF AREALET

Det er vigtigt at placeringen af badekarret er nøje forberedt!

Badekaret har brug for en lille grav i gulvet under badekaret, så der er plads til afløbsinstallationen.

Det kan f.eks. etableres ved at placere en kasse, før der støbes gulv. Kassen skal skrues sammen indefra, så den kan demonteres og fjernes igen, når betondækket er støbt rundt om den.

Installationsgravens størrelse kan variere. Min. 30 x 30 cm. Det er vigtigt, at have plads for opkobling af flexslange til vandafløb.

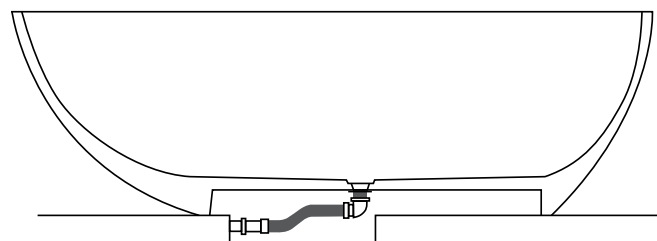
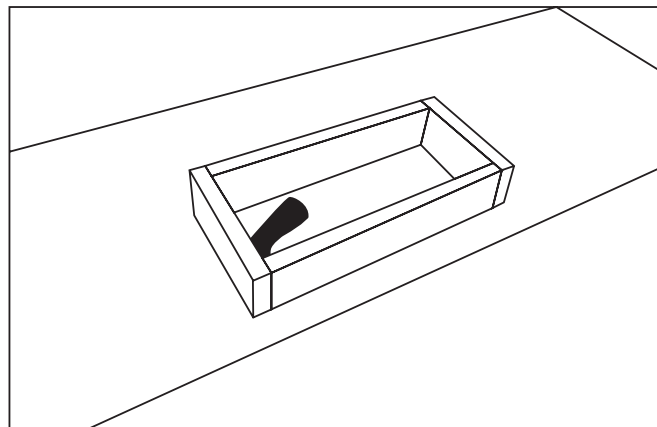


ILLUSTRATION 2:

Placer badekarret på gulvet. Marker placeringen med en blyantsstreg på gulvet langs bunden af badekarret. Marker f.eks. afløbet med et "X" på gulvet igennem hullet. Dette er ikke nødvendigt, men kan hjælpe VVS monteringen.

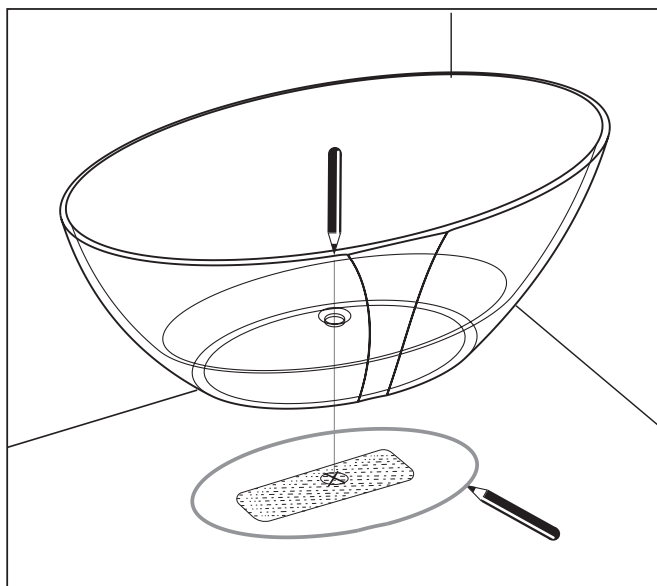


ILLUSTRATION 3:

Saml afløbssættets dele. Placer badekarret på træ-lægter for at skabe højde nok til at give arbejdsad-gang under badekarret til montage.

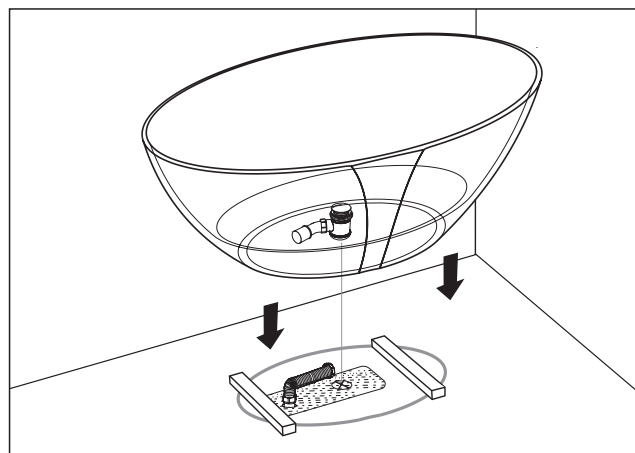


ILLUSTRATION 4:

Forbind afløbssættet med gulv afløbet. Fyld badeka-ret op med passende mængde vand for at tjek-ke overløb og afløb for lækage. Det anbefales, at fortage en tæthedsprøve.

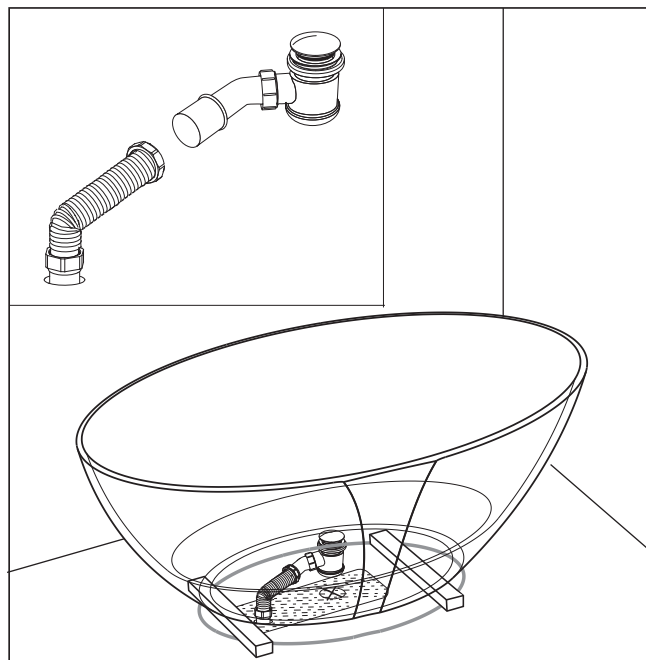


ILLUSTRATION 5:

Fjern træ-lægterne forsigtigt! Evt. således at "landing-en" sker trinvis.

Tjek at badekarret ikke kan vippe. Klods op med tynde plastic klodser for at sikre kontakt alle steder mellem badekarret og gulvet.

Brug silikone fugemasse til at fuge badekarrets bund til gulvet.

God Fornøjelse :)

