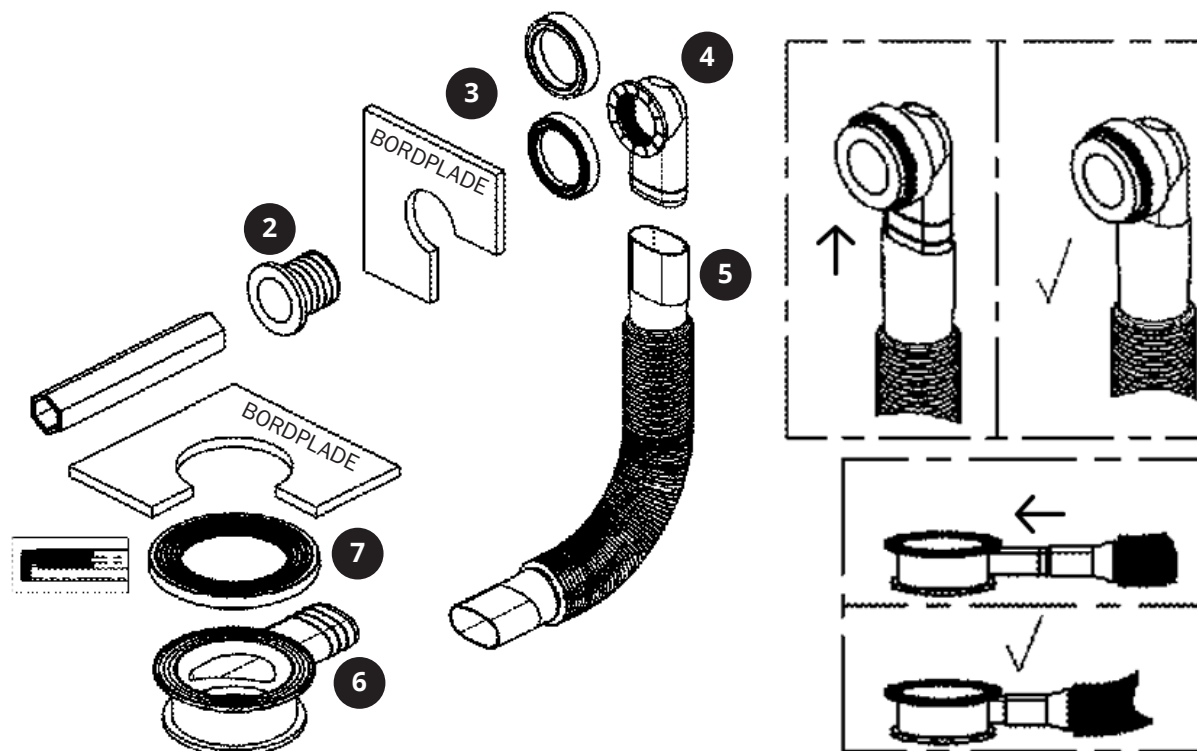


# Montagevejledning overløbssæt

## MARMOR, GRANITEX, BETONEX, STONE, GLAS

NB Overløbsstuds og slange er monteret på Glas vaske.



### Vejledning:

1. Flexslangen (5.) monteres på studs (4.) og studs (6.) NB. Flexslangen skal skubbes over alle ribber.
2. Kromstuds (2.) monteres i vaskens overløbshul og skrues sammen mellem gummipakning (3.) og studs (4.) Brug kun én pakning på bagside af vask.
3. Bundventilen monteres (er ikke en del af overløbssættet) i vasken og spændes sammen med gummipakning (7.) og afløbsstuds (6.) Det er vigtigt, at pakningerne sidder plan mellem vask, afløbsstuds og bundventilens bundstykke.
4. Marmorline bundventil: Top med pakning (11.). Sæde (12.) og hvid pakning (13.) til indvending i vasken. Messing "klik" patron (14.) Bolt (15.) Bundstykke (16.) Klar pakning (17.)
5. Afmonter bundventil toppen fra den sædet. Afmonter messing "klik" patronen. Brug evt. svensknøgle. Messing "klik" patronen kan IKKE justeres. Vedligehold "klik" patronen med en dråbe syrefri olie!
6. Sæde (12.) og pakning (13.) sættes i vasken og bolt (15.) sættes i sædet.
7. Bundstykke (16.) og pakning (17.) holdes op med afløbsstuds (6.) og pakning (7.)
8. Bundstykke (16.) og sæde (12.) spændes sammen med bolt (15) med stjerneskruestrækker. Det er vigtigt at alle dele flugter og pakninger og studs sidder plan.
9. Monter messing "klik" patron (14.) og top (11.)
10. Tjek for evt. lækage! Fyld vasken helt op til/over overløbshullerne. Tjek på bagside for lækage.
11. Åben for bundventilen - tjek for lækage under/ved bundventilen.

Marmorline & Co. A/S dækker ikke for skader opstået, som følge af lækager ved overløb og eller bundventil m.m.



CE