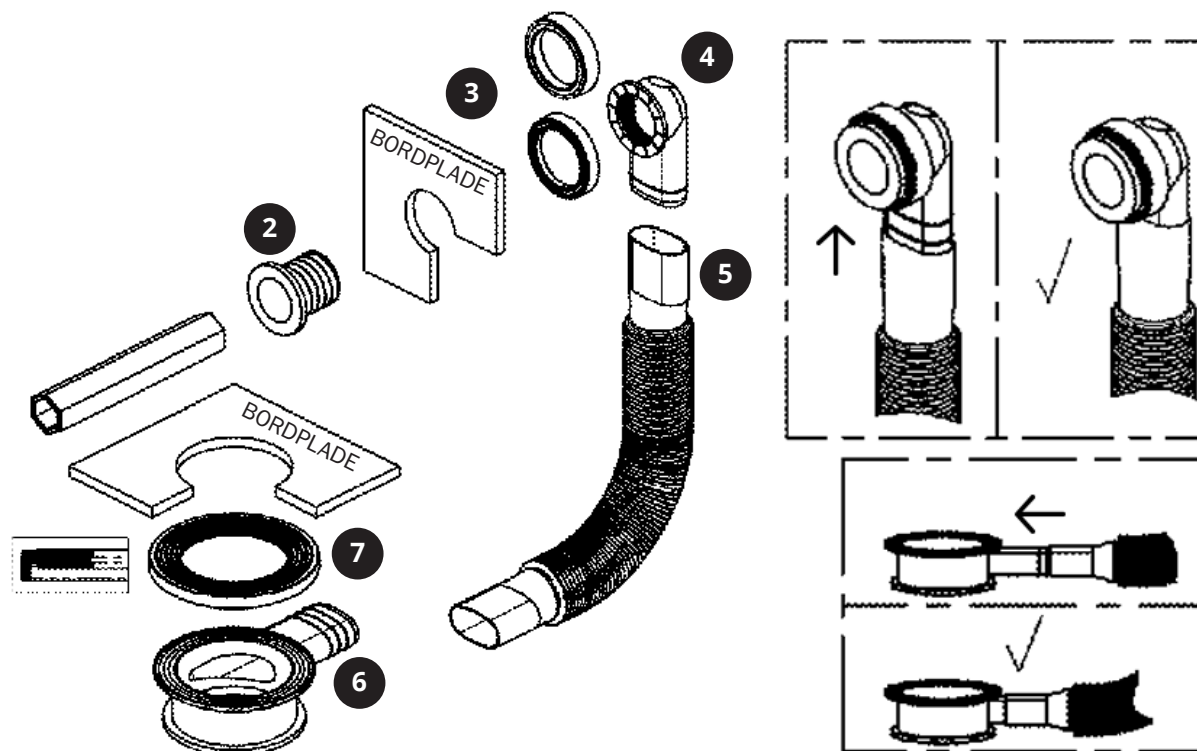


Montagevejledning overløbssæt SOLID SURFACE OG ART-LINE.

Bundventil er tilkøb.

Overløbssættet består af 3 dele; Flexslang (1.) Afløbsstuds (2.) O ring (3.)

Overløbskammer er monteret på vasken.



Vejledning:

- Flexslangen (1.) monteres på afløbsstuds (2.) NB Skal skubbes over alle ribber.
- Flexslange (1.) monteres på overløbskammerstuds bagpå vasken. NB Skal skubbes over alle ribber.
- Bundventilen monteres (er ikke en del af overløbssættet) i vasken og spændes sammen med O ring (3.) og afløbsstuds (2.) Det er vigtigt, at O ringen sidder plan mellem vask, afløbsstuds og bundventilens bundstykke.
- Marmorline bundventil: Top med pakning (11.). Sæde (12.) og hvid pakning (13.) til indvending i vasken. Messing "klik" patron (14.) Bolt (15.) Bundstykke (16.) Klar pakning (17.)
- Afmonter bundventil toppen fra den sædet. Afmonter messing "klik" patronen. Brug evt. svensknøgle. Messing "klik" patronen kan IKKE justeres. Vedligehold "klik" patronen med en dråbe syrefri olie!
- Sæde (12.) og pakning (13.) sættes i vasken og bolt (15.) sættes i sædet.
- Bundstykke (16.) og pakning (17.) holdes op med afløbsstuds (6.) og pakning (7.)
- Bundstykke (16.) og sæde (12.) spændes sammen med bolt (15) med stjerneskrueetrækker. Det er vigtigt at alle dele flugter og pakninger og studs sidder plan.
- Monter messing "klik" patron (14.) og top (11.)
- Tjek for evt. lækage! Fyld vasken helt op til/over overløbshullerne. Tjek på bagside for lækage.
- Åben for bundventilen - tjek for lækage under/ved bundventilen.

Marmorline & Co. A/S dækker ikke for skader opstået, som følge af lækager ved overløb og eller bundventil m.m.

